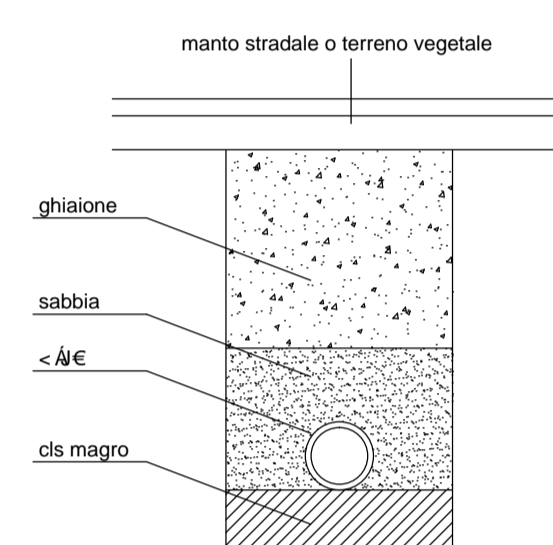


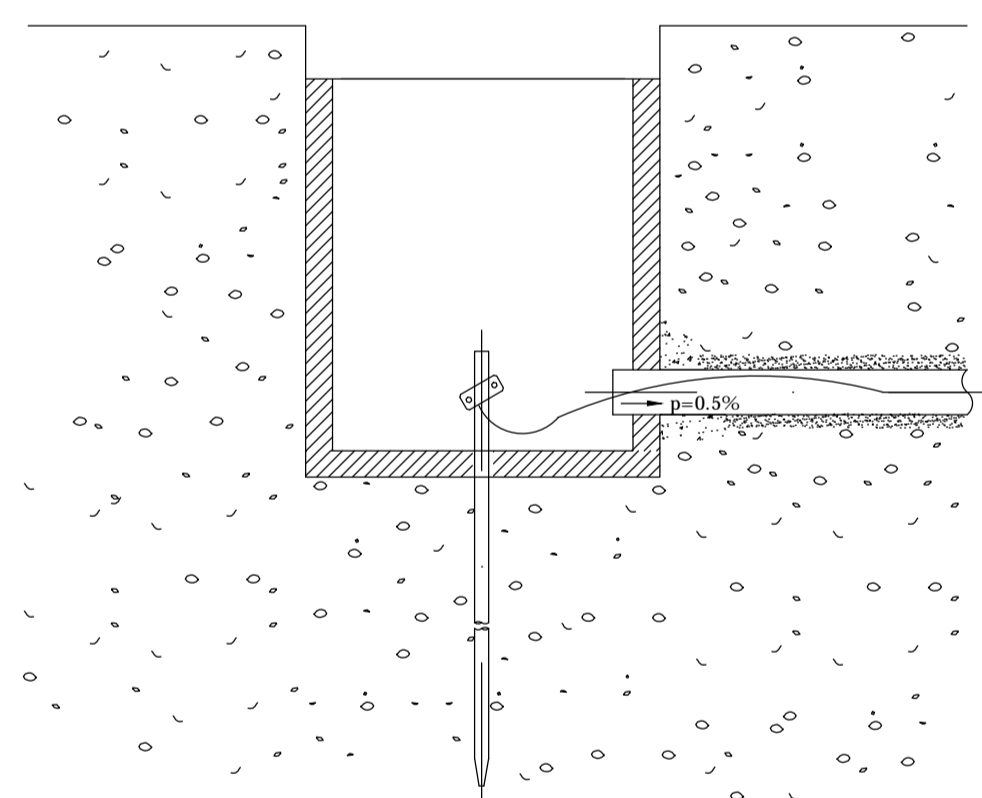
LEGENDA SIMBOLI

- Contatore ENEL
 - Quadro Elettrico Generale
 - Blocco di fondazione per palo illuminazione pubblica
 - Pannello in cda per derivazione cavi elettrici
 - Pannello in cda completo di dispersione di terra a croce
 - Tubazione conugata per passaggio nuovi linee
- Punto luce completo di:
 - Palo mod. AEC PA 8,5A, monostellera con nr. 1 portafuochi, portello in acciaio zincato e verniciato colore AEC 2B, con guaina termoisolante;
 - Armatura mod. AEC ITALO 1 STW 4,5-2M, classe di isolamento II, dimmerazione DA, verniciata colore AEC 2B - Lato Strada;
 - Straccio singolo mod. AEC MKK 1,02 verniciato colore 2B.
- Punto luce completo di:
 - Palo mod. AEC PA 8,5A, monostellera con nr. 2 portafuochi, portello in acciaio zincato e verniciato colore AEC 2B con guaina termoisolante;
 - Armatura mod. AEC ITALO 1 STW 4,5-2M, classe di isolamento II, dimmerazione DA, verniciata colore AEC 2B - Lato Strada;
 - Armatura mod. AEC ECORAYS STUM 4,5-1M, classe di isolamento II, dimmerazione DA, verniciata colore AEC 2B - Lato Marciapiede;
 - Straccio singolo mod. AEC MKK 1,15 verniciato colore 2B.
- Punto luce completo di:
 - Palo mod. AEC PA 8,5A, monostellera con nr. 2 portafuochi, portello in acciaio zincato e verniciato colore AEC 2B, con guaina termoisolante;
 - Nr. 3 Armature mod. AEC ITALO 1 STW 4,5-2M, classe di isolamento II, dimmerazione DA, verniciata colore AEC 2B - Lato Strada;
 - Straccio singolo mod. AEC MKK 3,10 verniciato colore 2B.
- Punto luce completo di:
 - Palo mod. AEC PA 8,5A, monostellera con nr. 1 portafuochi, portello in acciaio zincato e verniciato colore AEC 2B, con guaina termoisolante;
 - Armatura mod. AEC ITALO 1 STW 4,5-2M, classe di isolamento II, dimmerazione DA, verniciata colore AEC 2B;
 - Straccio singolo mod. AEC MKK 1,15 verniciato colore 2B.
- Punto luce completo di:
 - Palo mod. AEC PA 8,5A, monostellera con nr. 2 portafuochi, portello in acciaio zincato e verniciato colore AEC 2B, con guaina termoisolante;
 - Nr. 2 Armature mod. AEC ITALO 1 STW 4,5-2M, classe di isolamento II, dimmerazione DA, verniciata colore AEC 2B - Lato Strada;
 - Straccio singolo mod. AEC MKK 2,15 verniciato colore 2B.
- Punto luce completo di:
 - Palo tipo CML serie PC35V, troncoconico in acciaio zincato e verniciato dello stesso colore delle armature mod. AEC 01, munito con nr. 1 portafuochi, portello in acciaio zincato e verniciato colore AEC 01 con guaina termoisolante;
 - Nr. 1 Armatura mod. AEC ECORAYS S 4,5-2M, classe di isolamento II, dimmerazione DA, verniciata colore AEC 01.

PARTICOLARE SCAVO



PARTICOLARE DISPENSORE DI TERRA DA POSIZIONARE SU NEI PRESSI DEL QUADRO ELETTRICO



VARIANTE N.2
COMPARTO C2B/40

COMUNE DI ALBIGNASEGO
località SAN GIACOMO

Tav. 16
Illuminazione Pubblica

proprietà: CONSORZIO S. GIACOMO
via Risorgimento, 33
Albignasego

Il presidente _____

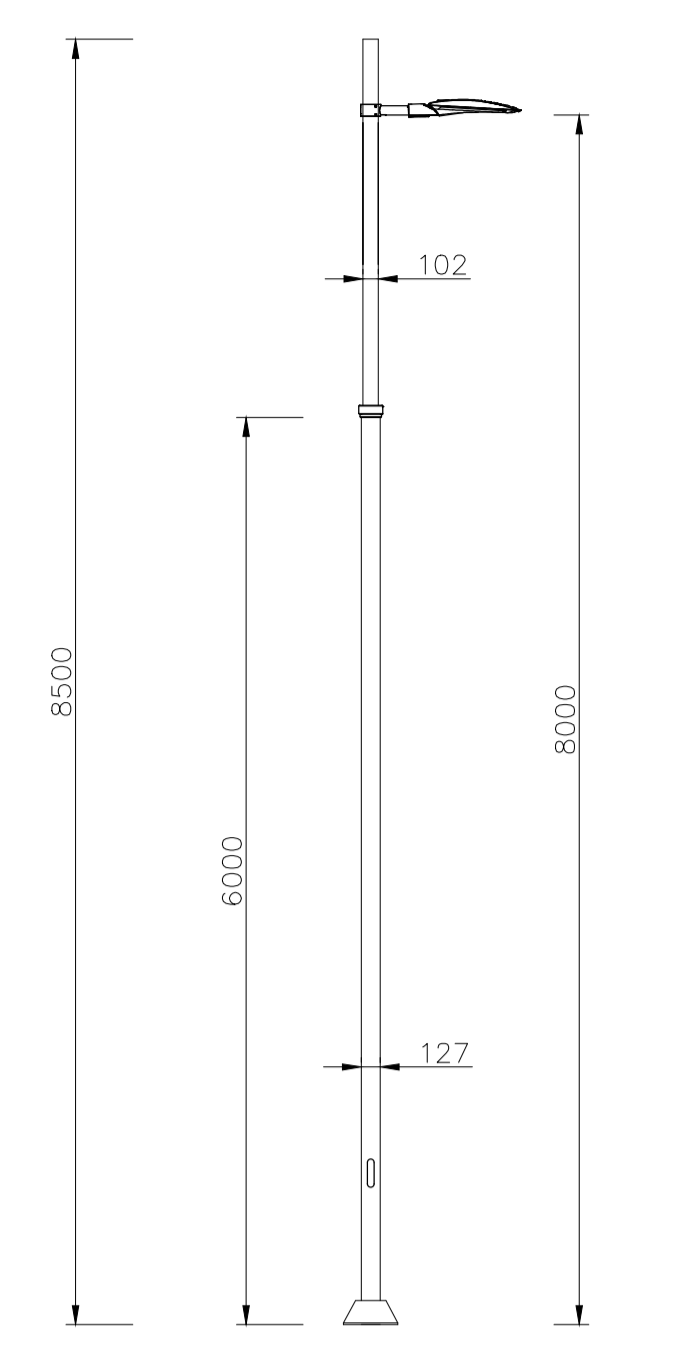
il tecnico: _____

progettista: arch. TORTORELLI ANDREA
via san Francesco, 10 - 335030 - Veggiato (PD)
tel. 348 3199531 - mail. andrea.tortorelli@archiworkspc.it

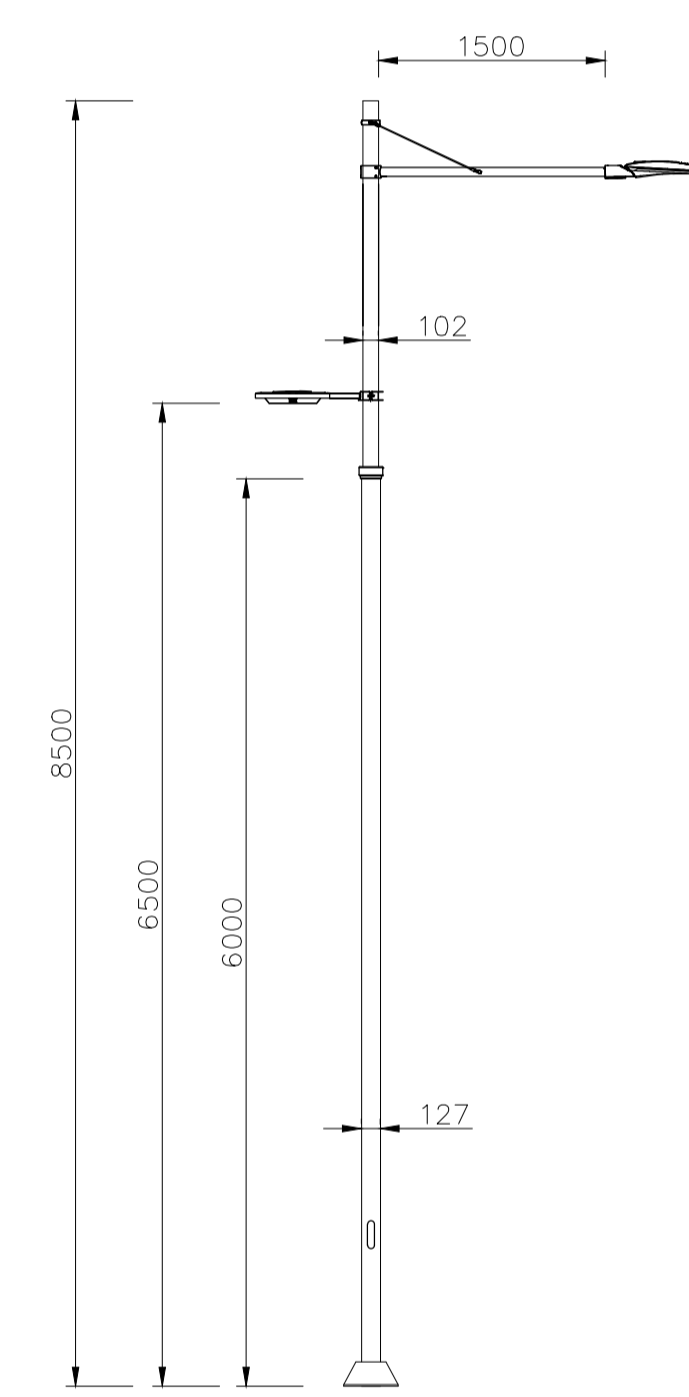
collaboratori: _____



PARTICOLARE PUNTO LUCE SINGOLO
SCALA 1:50



PARTICOLARE PUNTO LUCE DOPPIO
SCALA 1:50



PARTICOLARE PUNTO LUCE TRIPlice
SCALA 1:50

